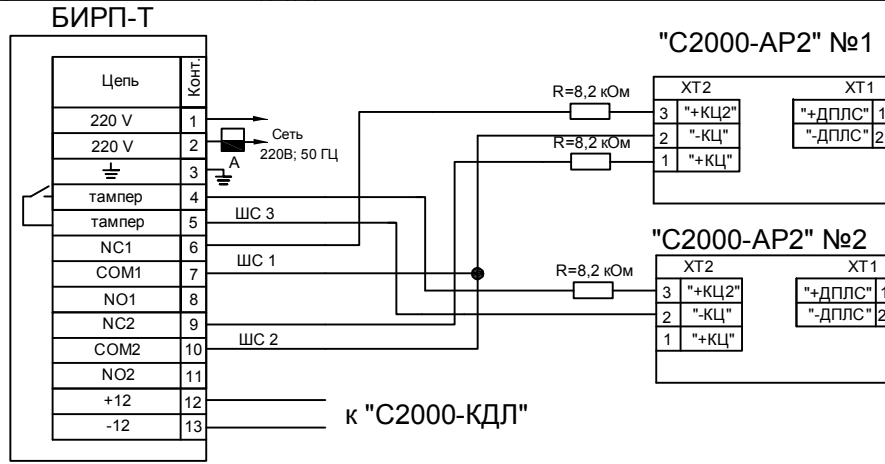
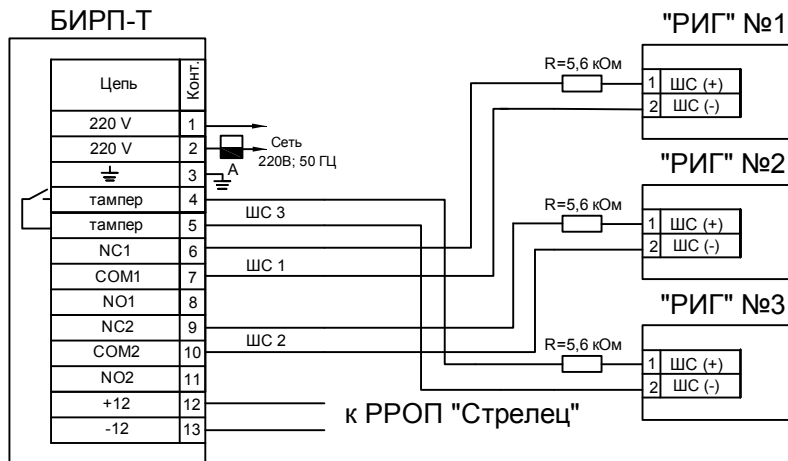


Схема подключения БИРП-Т к адресной линии "С2000-КДЛ" через АР2, ИСО "Орион"



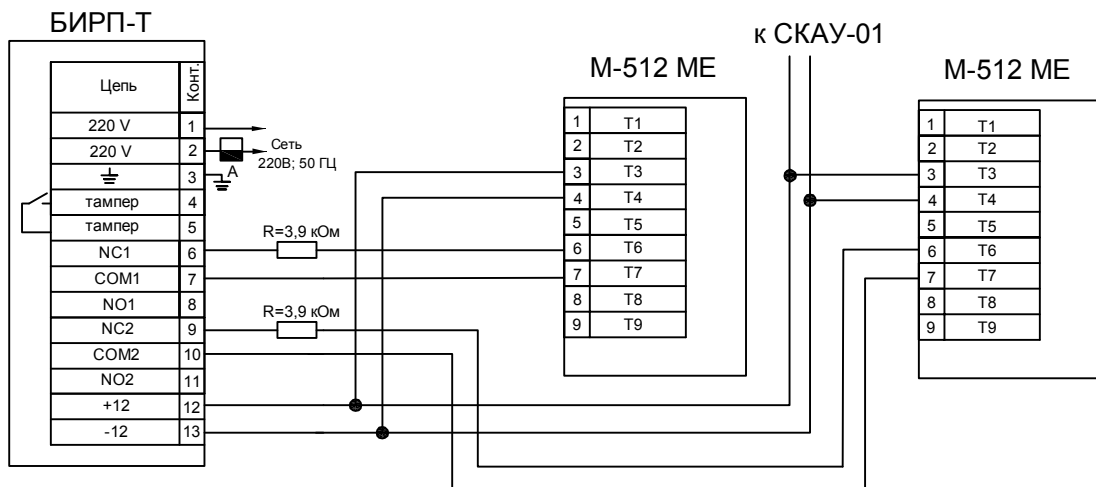
Данная схема подходит для подключения к «С2000АР2» и «С2000АР8». При использовании «С2000-АР8» оконечное сопротивление  $R_{ок} = 10$  кОм. При работе в системе автоматической пожарной сигнализации: шлейф №1, шлейф №2 - пожарный, шлейф №3 - охранный, в системе охранной сигнализации все шлейфы - охранные.

Схема подключения БИРП-Т к РРОП через ИО "РИГ" , Радиосистема "Стрелец"



В данной схеме при использовании в системе автоматической пожарной сигнализации РИГ №1, РИГ №2 - программируются как пожарный, РИГ №3 - как охранный, в системе охранной сигнализации - все РИГ - охранные.

Схема подключения БИРП-Т к адресной линии СКАУ-01 через М-512МЕ, ИСБ "Рубеж"



Данная схема используется только в системе автоматической пожарной сигнализации, возможности подключения тампера нет.